

CONTECTO

Tec-News maart 2025

Bij Connecto zien we een duidelijke trend: Power over Ethernet (PoE) wordt steeds vaker toegepast als een slimme en efficiënte oplossing voor het voeden en verbinden van apparaten. Dit biedt tal van voordelen en past perfect binnen de groeiende vraag naar compacte, schaalbare en kostenefficiënte elektronica-oplossingen.

Wat is Power over Ethernet?

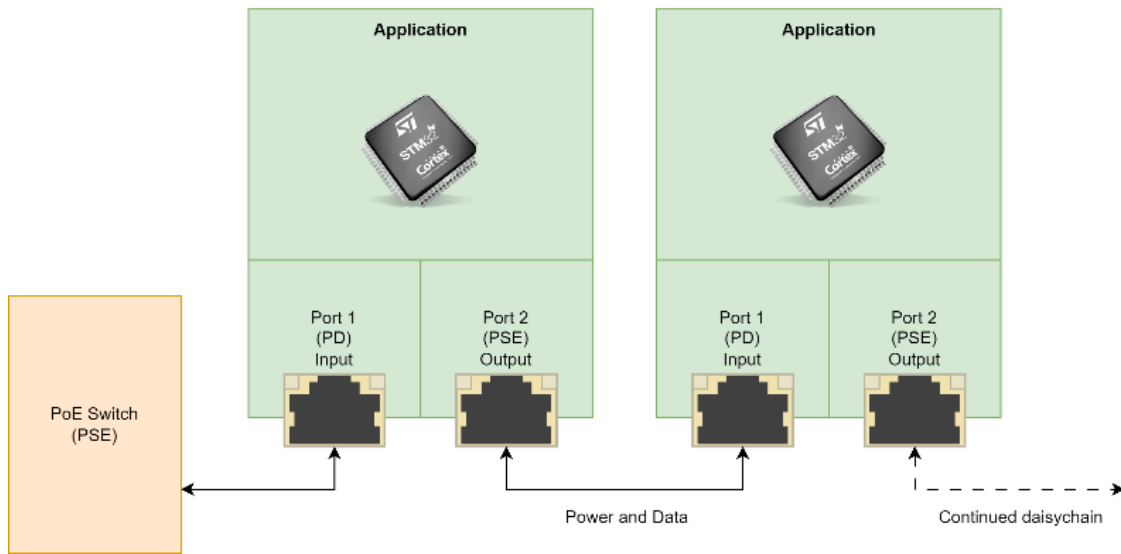
Power over Ethernet (PoE) is een technologie die het mogelijk maakt om elektrische energie en dataverkeer over een enkele Ethernetkabel te verzenden. Hierdoor kunnen apparaten worden gevoed zonder dat er een aparte stroomadapter nodig is. Deze technologie wordt steeds vaker toegepast in industriële en consumentenapparaten, zoals IoT-toepassingen, sensoren en netwerkapparatuur.

Waarom PoE?

Power over Ethernet biedt aanzienlijke voordelen, zowel in installatiegemak als in betrouwbaarheid. Omdat stroom en data via dezelfde kabel worden overgedragen, zijn er minder kabels nodig, wat niet alleen de installatie eenvoudiger maakt, maar ook de kosten verlaagt. Het ontbreken van aparte stroomkabels betekent bovendien dat apparaten flexibeler geplaatst kunnen worden, zonder afhankelijk te zijn van stopcontacten in de buurt. Dit is ideaal voor bijvoorbeeld sensoren, netwerkknooppunten en IoT-apparaten die op lastige locaties worden geïnstalleerd.

Daarnaast draagt PoE bij aan een hogere betrouwbaarheid, doordat er minder losse voedingen en adapters nodig zijn, wat het risico op storingen verkleint. Ook biedt een centrale stroomvoorziening meer controle over het energieverbruik en de beveiliging van aangesloten apparaten.

Power over Ethernet



Schematische weergave van Daisy-chaining bij PoE

Daisy-chaining

Een extra voordeel is de mogelijkheid om apparaten via daisy-chaining aan elkaar te koppelen. Hierbij ontvangt een apparaat stroom via PoE en geeft deze door aan een volgend apparaat in de keten. Dit maakt het mogelijk om meerdere apparaten te voeden met slechts één enkele PoE-bron, wat met name nuttig is in omgevingen waar minimale bekabeling gewenst is. Door het gebruik van een daisy-chain configuratie wordt niet alleen de infrastructuur vereenvoudigd, maar wordt ook de efficiëntie verhoogd door een slimmere verdeling van stroom en data binnen het netwerk.

PoE en Contecto

Bij Contecto zetten we in op slimme en efficiënte technologieën. Dankzij PoE kunnen systemen eenvoudiger, duurzamer en betrouwbaarder worden ontworpen. Benieuwd hoe wij dit doen? Of bent u benieuwd hoe wij dit in uw producten kunnen verwerken? Neem eens contact met ons op!

[Neem contact met ons op](#)

**CONNECTING
CREATIVITY
AND INNOVATION**